

AXOR One thermostaatmodule voor 1 douchefunctie

Oppervlakken: **Polished Gold Optic** Artikelnummer: **45711990**



- Eco-functie: de doorstroomhoeveelheid reguleren met de greep
- afhankelijk van volumestroom en installatie circa 50% doorstroombegrenzing
- comfortabel aan- en uitzetten met Select-knop
- max. waterdoorstroom bij 3 bar: 24 l/min
- thermostaatkardoes, start/stop-kraan
- SafetyStop temperatuurbegrenzing 40°C
- SafetyFunctie maximale warm water temperatuur vooraf instelbaar
- de thermostaat biedt de mogelijkheid tot thermische desinfectie, voor gebruik in publieke gebouwen zoals hotels en ziekenhuizen
- inbouwmontage
- Thermostaat wordt geleverd met de volgende button(s): handdouche
- Kiwa K11292_Thermostatic Mixers EN1111

Artikeldetails

Vrijblijvende advies verkoopprijs excl. BTW	1.125,70 €
Vrijblijvende advies verkoopprijs incl. BTW	1.362,10 €

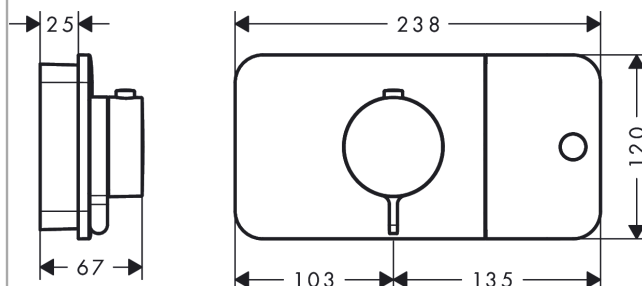
Technologie



Productfoto



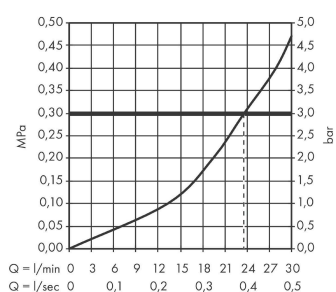
Maattekening



AXOR One
thermostaatmodule voor 1 douchefunctie
 Oppervlakken: **Polished Gold Optic** Artikelnummer: **45711990**



Doorstroomdiagram

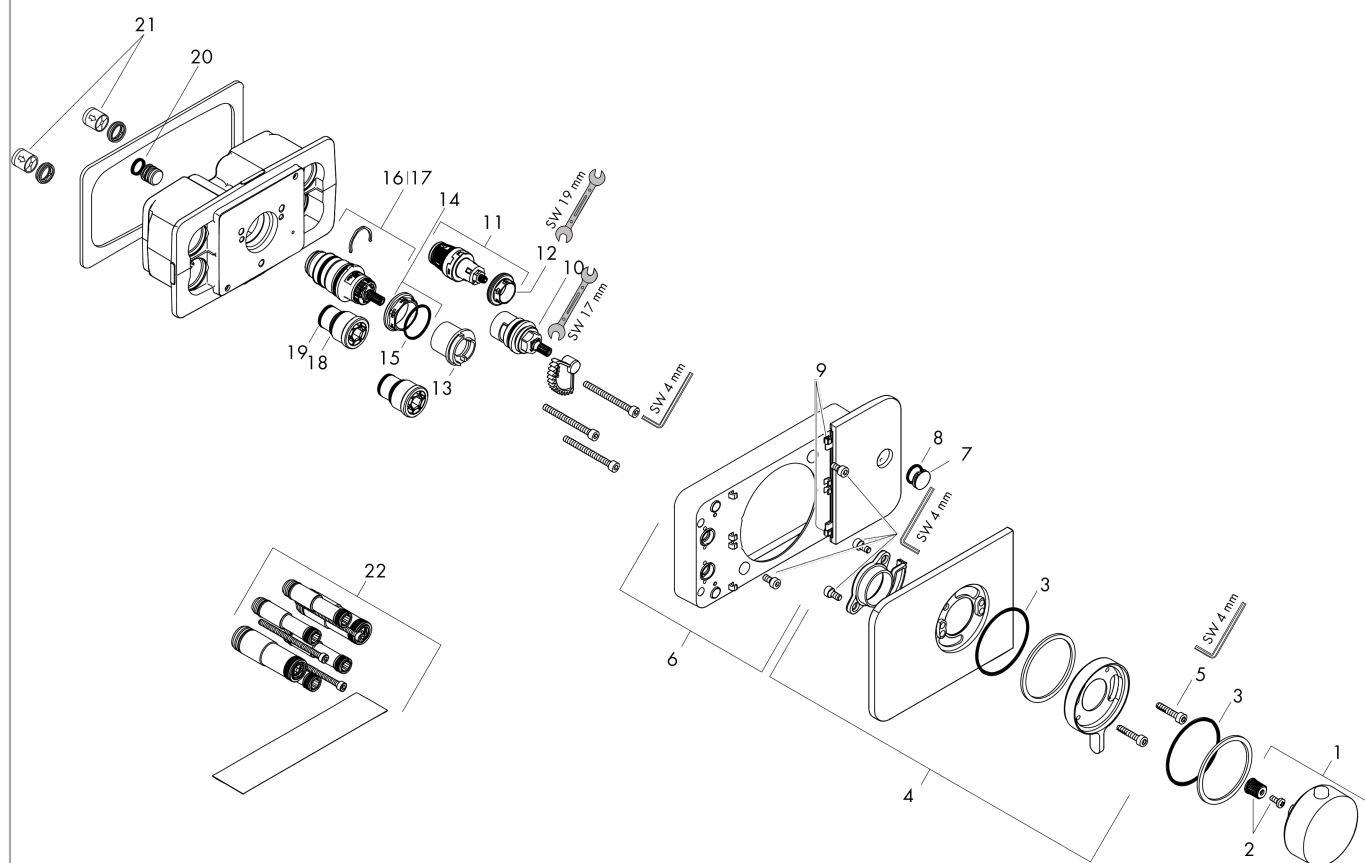


AXOR One
thermostaatmodule voor 1 douchefunctie
Oppervlakken: **Polished Gold Optic** Artikelnummer: **45711990**



Explosietekening

Bouwjaar: >11/16



AXOR One
thermostaatmodule voor 1 douchefunctie
 Oppervlakken: **Polished Gold Optic** Artikelnummer: **45711990**



Reserveonderdelenlijst

Bouwjaar: >11/16

Regel		Artikelnummer	Prijs incl. BTW	VE
1	thermostaatgreep	92600990	-	1
2	greepadapter m. schroef	98932000	-	1
3	O-ring 57x2	98210000	-	1
4	rozet	92598990	-	1
5	cilinderkopschroef M5x25	97664000	-	1
6	bedieningsdisplay	92611990	-	1
7	symbolset	92541990	-	1
8	O-ring 13x2	98128000	-	1
9	stelringset	93121000	-	1
10	bovendeel	98536000	-	1
11	bovendeel	95758000	-	1
12	moer	98368000	-	1
13	aanslagring	92614000	-	1
14	moer	98913000	-	1
15	O-ring 26x1,5	98390000	-	1
16	temperatuur regeleenheid	98282000	-	1
17	regeleenheid voor uitgewisseld aansluitingen	92373000	-	1
18	O-ring 21x1,5	98219000	-	1
19	O-ring 17x1,5	98137000	-	1
20	O-ring 11x2	98127000	-	1
21	terugslagklep (drukbestendig tot 2 MPa)	92594000	-	1
22	verlengset 25 mm	45790000	-	1
a	Inbouwdelen	45710180	-	1