

AXOR Citterio E

3-gats wastafelmengkraan afbouwdeel wandmontage met plaat, zonder wastegarnituur, met afvoerplug

Oppervlakken: **Polished Gold Optic**

Artikelnummer: **36115990**



- vaste uitloop
- voorsprong uitloop 220 mm
- straalsoort: laminaire straal
- max. waterdoorstroom bij 3 bar: 5 l/min
- keramische bovendelen warm/koud 180°
- zonder wastegarnituur, met afvoerplug (art.nr. 50001)
- Kiwa K6110_Mechanical Mixers EN200

Artikeldetails

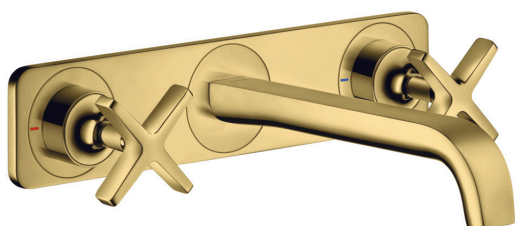
Vrijblijvende advies
verkoopprijs excl. BTW 1.000,20 €

Vrijblijvende advies
verkoopprijs incl. BTW 1.210,24 €

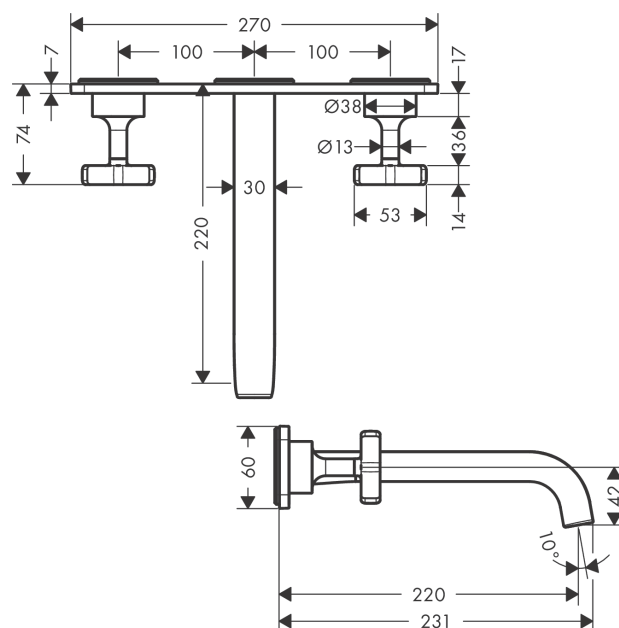
Technologie



Productfoto



Maattekening



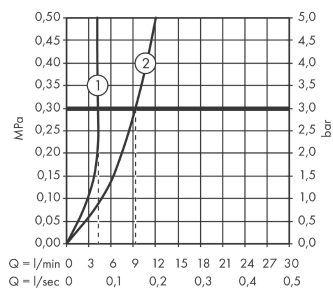
AXOR Citterio E

3-gats wastafelmengkraan afbouwdeel wandmontage met plaat, zonder wastegarnituur, met afvoerplug



Oppervlakken: **Polished Gold Optic** Artikelnummer: **36115990**

Doorstroomdiagram



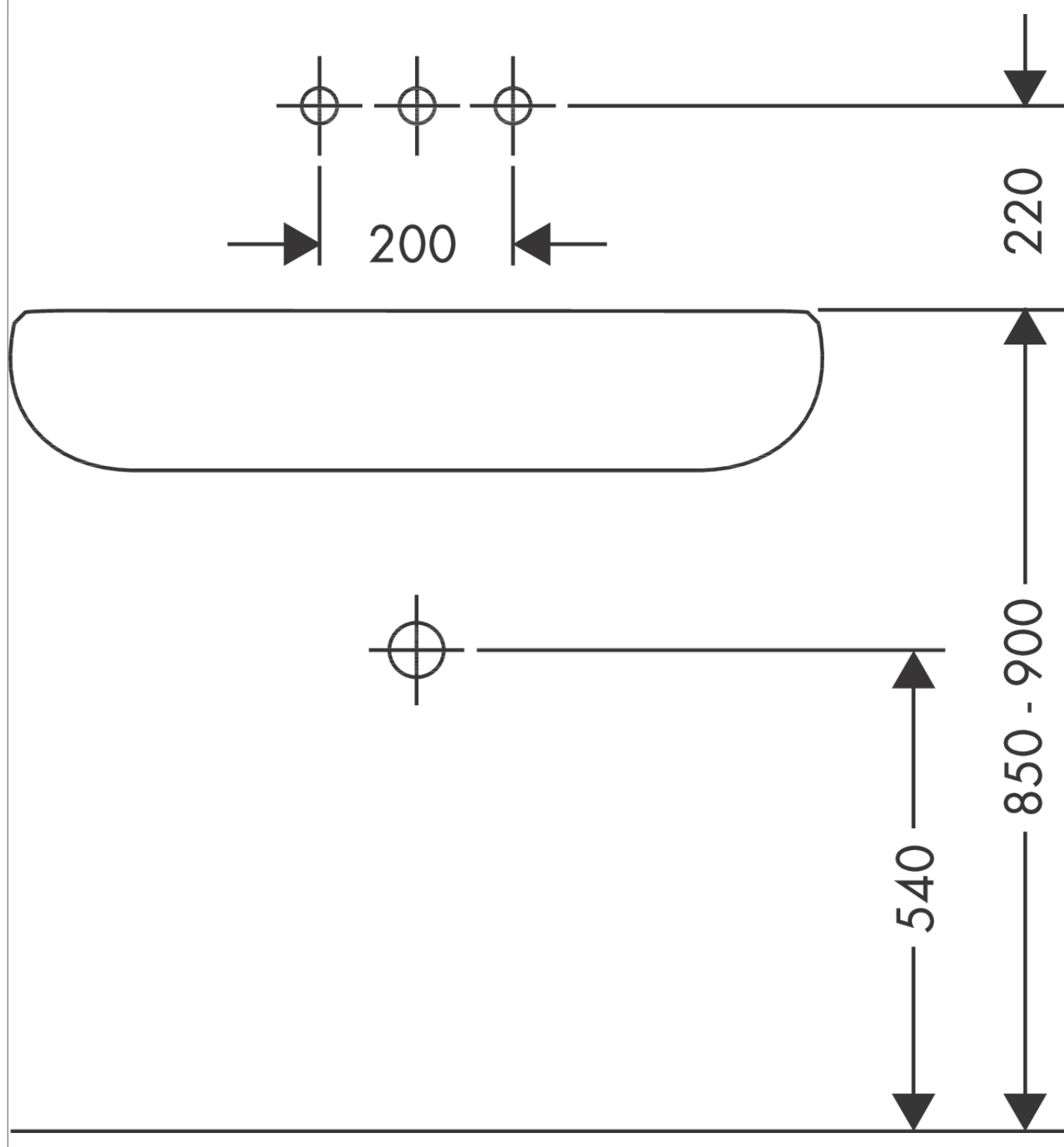
AXOR Citterio E

3-gats wastafelmengkraan afbouwdeel wandmontage met plaat, zonder wastegarnituur, met afvoerplug



Oppervlakken: **Polished Gold Optic** Artikelnummer: **36115990**

Inbouwvoorbeeld



AXOR Citterio E

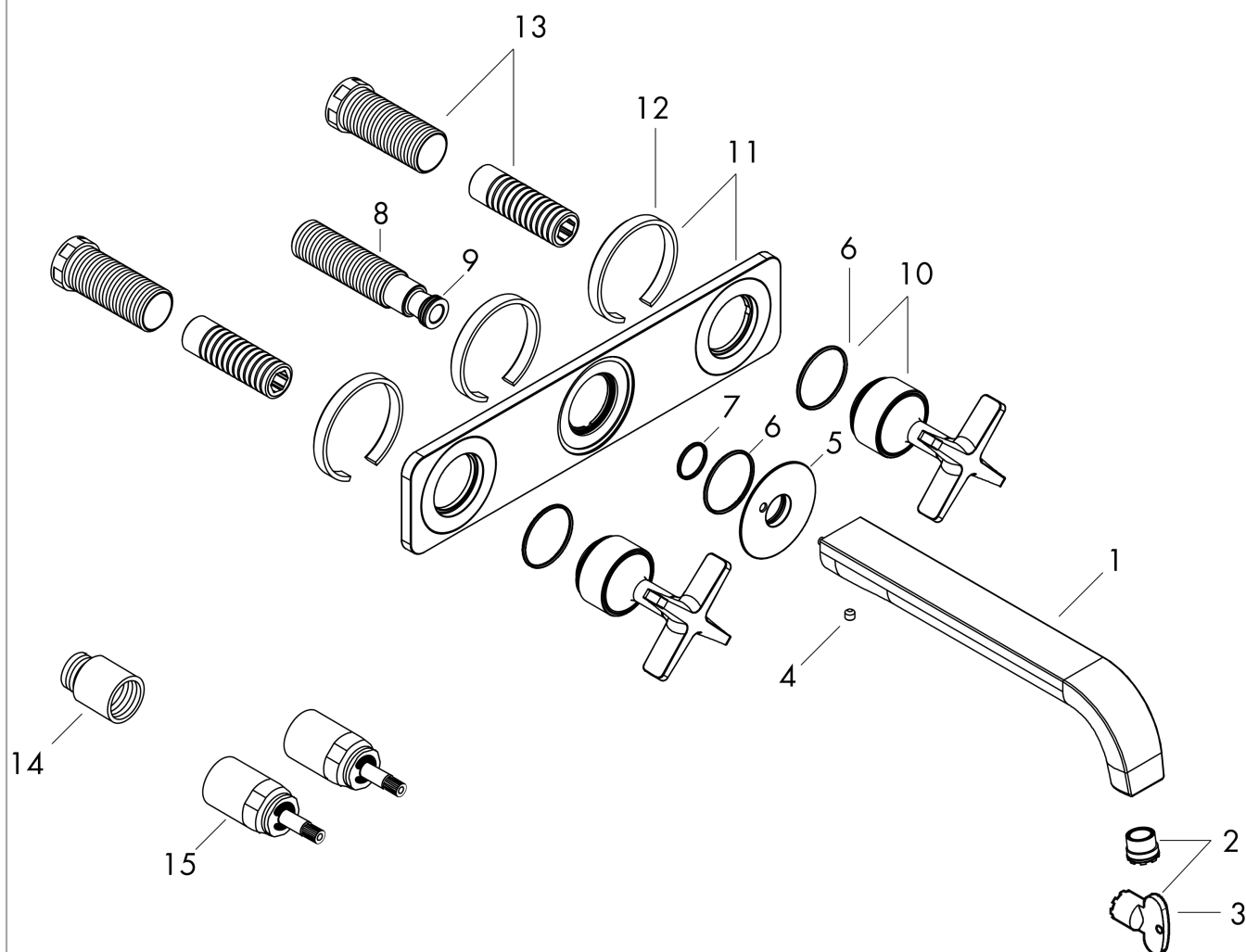
3-gats wastafelmengkraan afbouwdeel wandmontage met plaat, zonder wastegarnituur, met afvoerplug



Oppervlakken: **Polished Gold Optic** Artikelnummer: **36115990**

Explosietekening

Bouwjaar: >11/16



AXOR Citterio E

3-gats wastafelmengkraan afbouwdeel wandmontage met plaat, zonder wastegarnituur, met afvoerplug



Oppervlakken: **Polished Gold Optic** Artikelnummer: **36115990**

Reserveonderdelenlijst

Bouwjaar: >11/16

Regel		Artikelnummer	Prijs incl. BTW	VE
1	uitloop 220 mm	92336990	-	1
2	perlator laminar M16,5x1 (5 l/min)	95382000	-	1
3	montagesleutel	98987000	-	1
4	inbusschroef M5x5	98446000	-	1
5	rozet voor uitloop	92342990	-	1
6	O-ring 30x1,5	98433000	-	1
7	O-ring 17x1,5	98137000	-	1
8	aansluiting G½	95626000	-	1
9	O-ring 13x2	98128000	-	1
10	greep	92343990	-	1
11	rozet	92344990	-	1
12	dichting	97530000	-	1
13	draadeind set	96393000	-	1
14	verlengset 25 mm	95413000	-	1
15	verlengset 25 mm	96259000	-	1
a	afvoer	50001990	-	1
b	Stop	92313000	-	1
c	Inbouwdelen	10303180	-	1