

AXOR ShowerSelect
thermostaat afbouwdeel HighFlow Softcube
 Oppervlakken: **Polished Gold Optic** Artikelnummer: **36711990**



- max. waterdoorstroom bij 3 bar: 59 l/min
- waterdoorstroom boventuitgang: 42 l/min
- waterdoorstroom onderuitgang: 42 l/min
- thermostaatkardoes
- SafetyStop temperatuurbegrenzing 40°C
- SafetyFunctie maximale warm water temperatuur vooraf instelbaar
- inbouwmontage

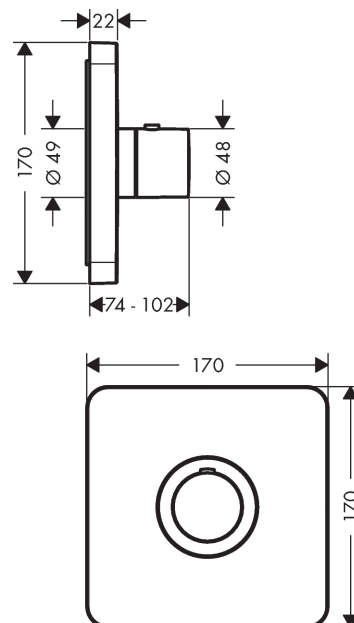
Artikeldetails

Vrijblijvende advies verkoopprijs excl. BTW	723,85 €
Vrijblijvende advies verkoopprijs incl. BTW	875,86 €

Productfoto



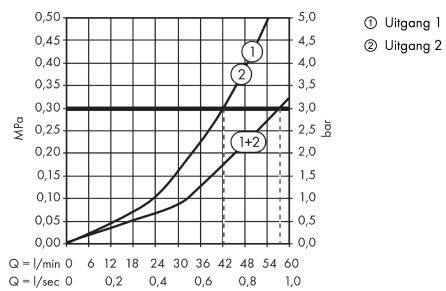
Maattekening



AXOR ShowerSelect
thermostaat afbouwdeel HighFlow Softcube
 Oppervlakken: **Polished Gold Optic** Artikelnummer: **36711990**



Doorstroomdiagram

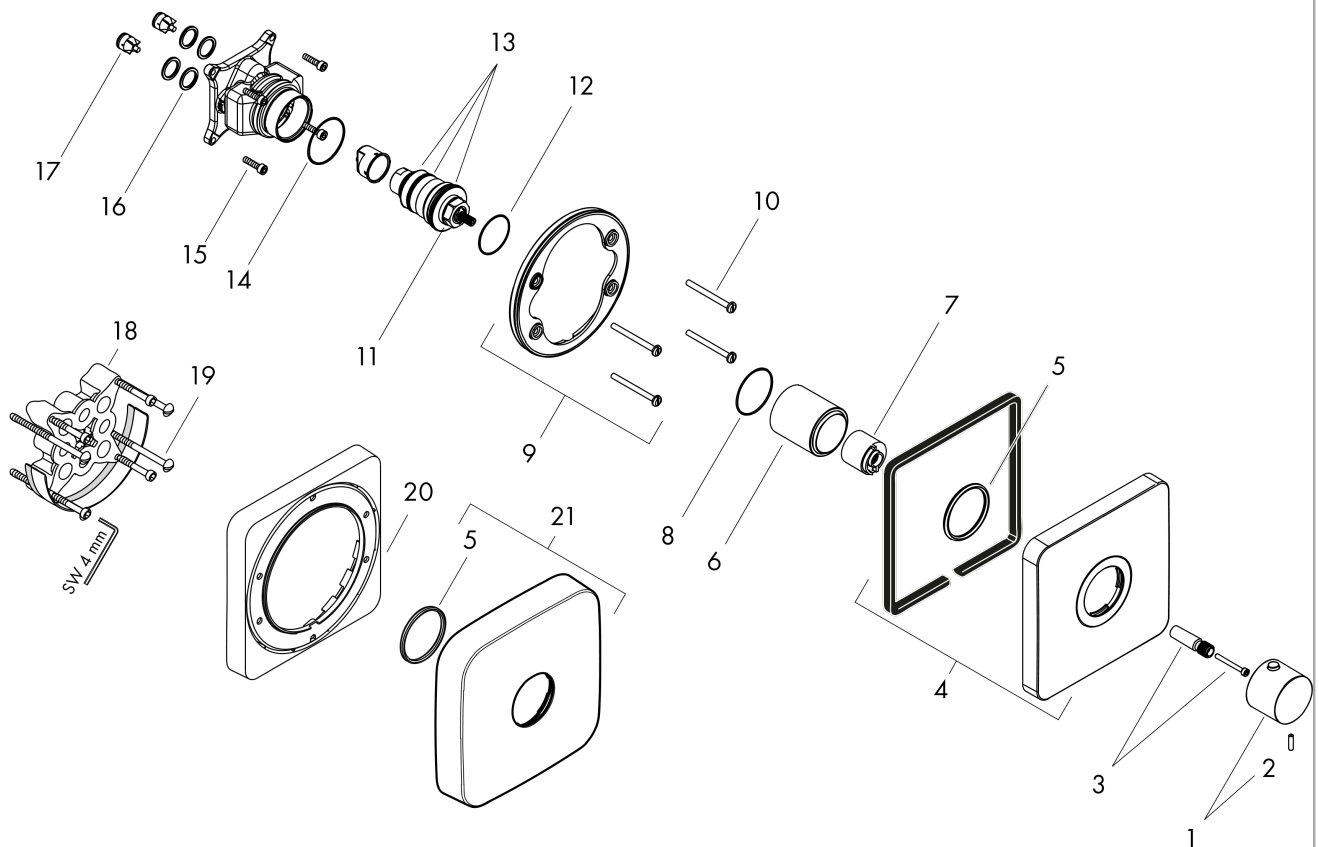


AXOR ShowerSelect
thermostaat afbouwdeel HighFlow Softcube
Oppervlakken: **Polished Gold Optic** Artikelnummer: **36711990**



Explosietekening

Bouwjaar: >11/16



AXOR ShowerSelect
thermostaat afbouwdeel HighFlow Softcube
 Oppervlakken: **Polished Gold Optic** Artikelnummer: **36711990**



Reserveonderdelenlijst

Bouwjaar: >11/16

Regel		Artikelnummer	Prijs incl. BTW	VE
1	thermostaatgreep	92534990	-	1
2	inbusschroef M4x16	97663000	-	1
3	greepadapter	98701000	-	1
4	rozet 170 / 170 mm	92535990	-	1
5	O-ring 48x4	98414000	-	1
6	huls	95331990	-	1
7	aanslagring voor temperatuur regeleenheid	97334000	-	1
8	O-ring 45x1,5	92542000	-	1
9	rozetdrager	98793000	-	1
10	drager-schroef-set	96454000	-	1
11	schroef-set	96525000	-	1
12	temperatuur regeleenheid	96633000	-	1
13	O-ring 35x2	92604000	-	1
14	dichtingsset	96636000	-	1
15	O-ring 43x1,5	98148000	-	1
16	O-ring 16x2	98133000	-	1
17	terugslagklepset DW 15	97350000	-	1
18	verlengset 25 mm	13595000	-	1
19	drager-schroef-set	97747000	-	1
20	verlengset 22 mm	98860000	-	1
21	rozet hoogte = 33 mm (bij geringe inbouwdiepte)	14971990	-	1
a	Basisset	01800180	-	1
b	adapter voor geruild aansluiting	93181000	-	1