

AXOR Starck Organic
tweegreeps wastafelmengkraan 240 met afvoerplug
 Oppervlakken: **Polished Gold Optic** Artikelnummer: **12013990**



- ComfortZone 240
- voorsprong uitloop 124 mm
- straalsoort: douchestraal
- max. waterdoorstroom bij 3 bar: 3,5 l/min
- Booster waterdoorstroom 5 l/min
- keramisch kardoes voor temperatuurregeling
- keramische stopkraan voor volumeregeling
- bediening temperatuur bovenop de kraan, bediening waterhoeveelheid aan einde uitloop
- geïsoleerde waterdoorvoer: kraan wordt niet heet aan de buitenkant
- zonder wastegarnituur, met afvoerplug (art.nr. 50001)
- Kiwa K6161_Mechanical Mixers EN817

Artikeldetails

Vrijblijvende advies verkoopprijs excl. BTW	1.284,30 €
Vrijblijvende advies verkoopprijs incl. BTW	1.554,00 €

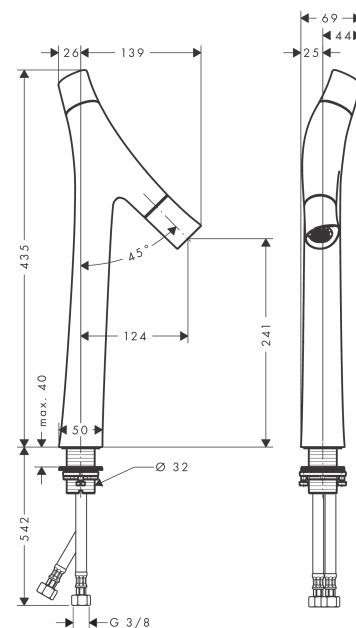
Technologie



Productfoto



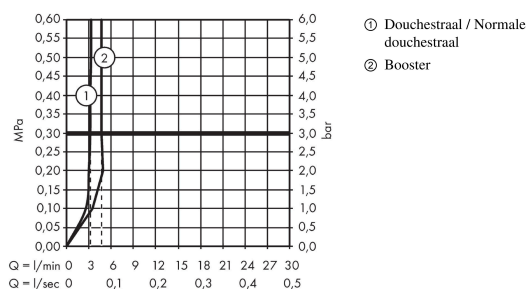
Maattekening



AXOR Starck Organic
 tweegreeps wastafelmengkraan 240 met afvoerplug
 Oppervlakken: **Polished Gold Optic** Artikelnummer: **12013990**



Doorstroomdiagram

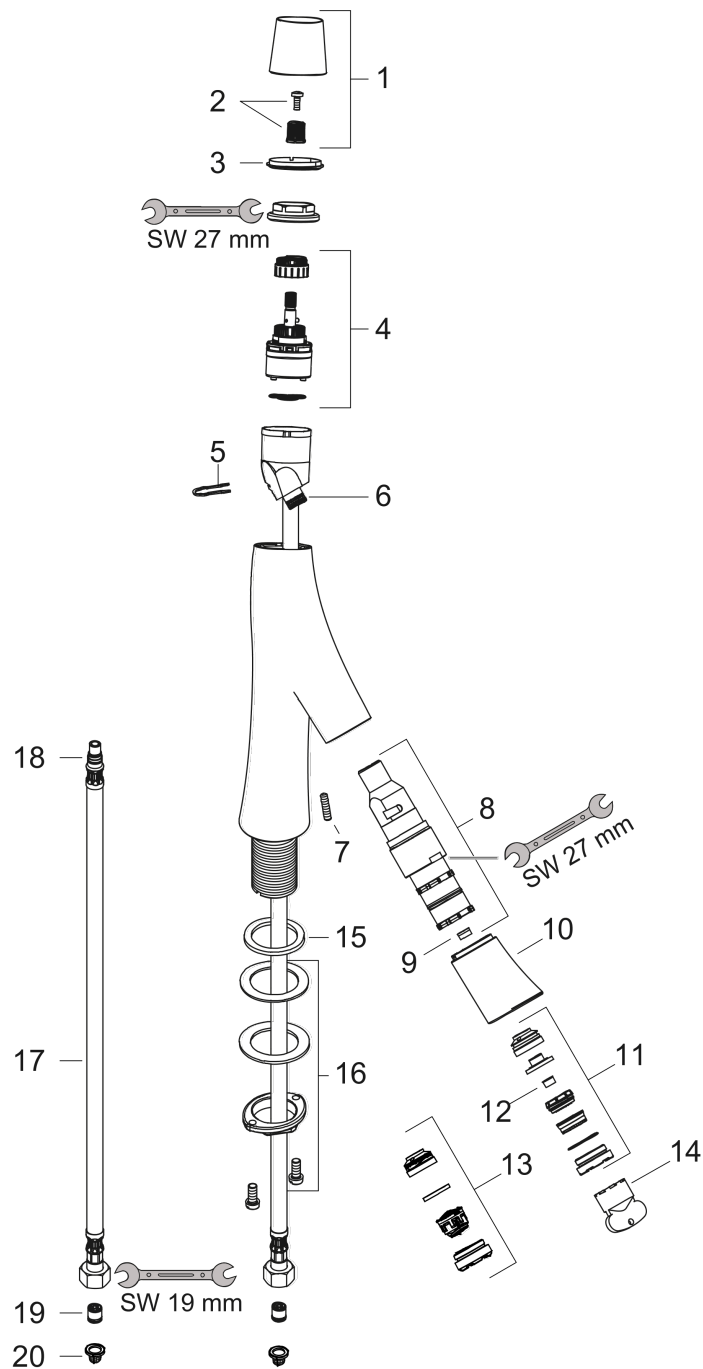


AXOR Starck Organic
tweegreeps wastafelmengkraan 240 met afvoerplug
 Oppervlakken: **Polished Gold Optic** Artikelnummer: **12013990**



Explosietekening

Bouwjaar: >11/16



AXOR Starck Organic
tweegreeps wastafelmengkraan 240 met afvoerplug
 Oppervlakken: **Polished Gold Optic** Artikelnummer: **12013990**



Reserveonderdelenlijst

Bouwjaar: >11/16

Regel		Artikelnummer	Prijs incl. BTW	VE
1	greep	98296990	-	1
2	greepadapter m. schroef	98932000	-	1
3	kleurring koud / warm	98304000	-	1
4	kardoes compl.	98303000	-	1
5	klemhaak	98403000	-	1
6	O-ring 11x1,5	98385000	-	1
7	inbusschroef M5x16	98404000	-	1
8	kardoes bovendeel	98301000	-	1
9	doorstroombegrenzer (3,5 l/min)	98405000	-	1
10	uitloop compl.	98297990	-	1
11	straalschijf	98299990	-	1
12	doorstroombegrenzer (5 l/min)	95311000	-	1
13	perlator M24x1 (7 l/min)	98300990	-	1
14	montagesleutel	95158000	-	1
15	vlakdichting	98749000	-	1
16	schachtbevestigingsset compl. (Ø 32)	13961000	-	1
17	aansluitslang 900 mm M8x0,75 G3/8	95372000	-	1
18	O-ring 7x1,5	98422000	-	1
19	terugslagklep DW 10	96456000	-	1
20	zeefdichting	95291000	-	1
a	afvoer	50001990	-	1
b	schachtverlenging	13898000	-	1