

Exafill S
inbouwdeel S voor grote baden
 Oppervlakken: n.v.t. Artikelnummer: **58116180**



Beschrijving

- inbouwdeel, Badsifon
- geschikt voor normale baden, baden met schuine badrand
- lengte kabel 780 mm
- barrière waterhoogte: 50 mm
- wateraansluiting toevoerslang links G 3/4
- Tbv Kiwa keur plaatsing icm beluchter/ zekerheidscombinatie verplicht
- Kiwa K6522_Fill- and overflow systems

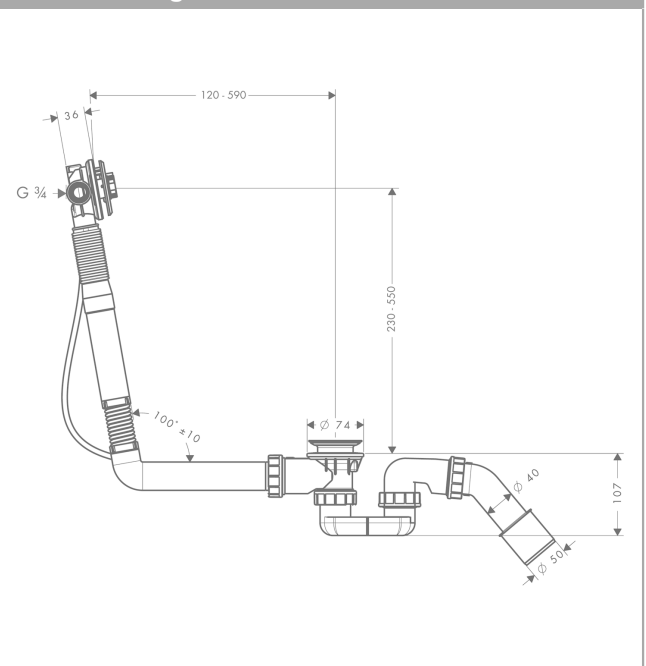
Artikeldetails

Vrijblijvende advies verkoopprijs excl. BTW	132,00 €
Vrijblijvende advies verkoopprijs incl. BTW	159,72 €

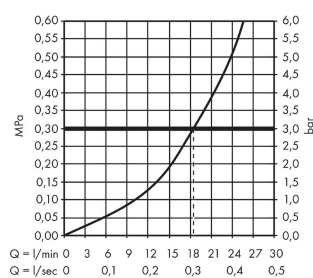
Productfoto



Maattekening



Doorstroomdiagram

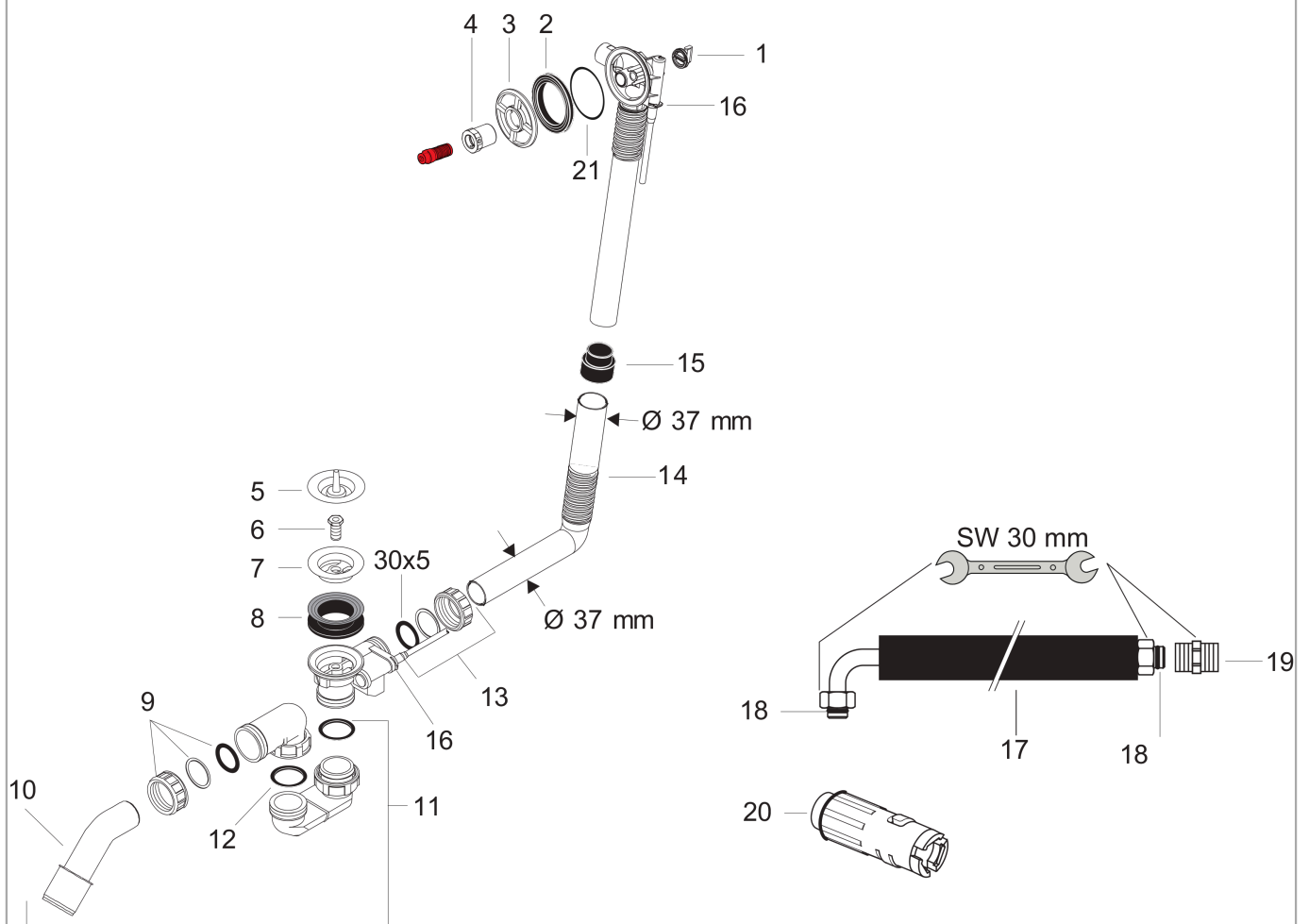


Exafill S
inbouwdeel S voor grote baden
 Oppervlakken: n.v.t. Artikelnummer: 58116180



Explosietekening

Bouwjaar: >04/07



Exafill S**inbouwdeel S voor grote baden**Oppervlakken: n.v.t. Artikelnummer: **58116180****Reserveonderdelenlijst**

Bouwjaar: >04/07

Regel	Beschrijving	Artikelnummer	Prijs incl. BTW	VE
1	deksel	97580000	-	1
2	sluitring	95969000	-	1
3	bevestigingsring	97579000	-	1
4	spanschroef	97573000	-	1
5	Stop	97577000	-	1
6	holle schroef	94301000	-	1
7	wastetafel	97581000	-	1
8	3-voudige dichting	96093000	-	1
9	wartel	96332000	-	1
10	afvoerbocht	96221000	-	1
11	Sifon compl.	56373000	-	1
12	vlakdichting	98075000	-	1
13	wartel	95424000	-	1
14	bocht	98126000	-	1
15	manchet	97578000	-	1
16	klemhaak	97749000	-	1
17	aansluitslang	58192000	-	1
18	O-ring 16x2,5	98134000	-	1
19	aansluiting G $\frac{3}{4}$	96143000	-	1
20	afvoer montagesleutel	58085000	-	1
21	O-ring 65x2	98472000	-	1